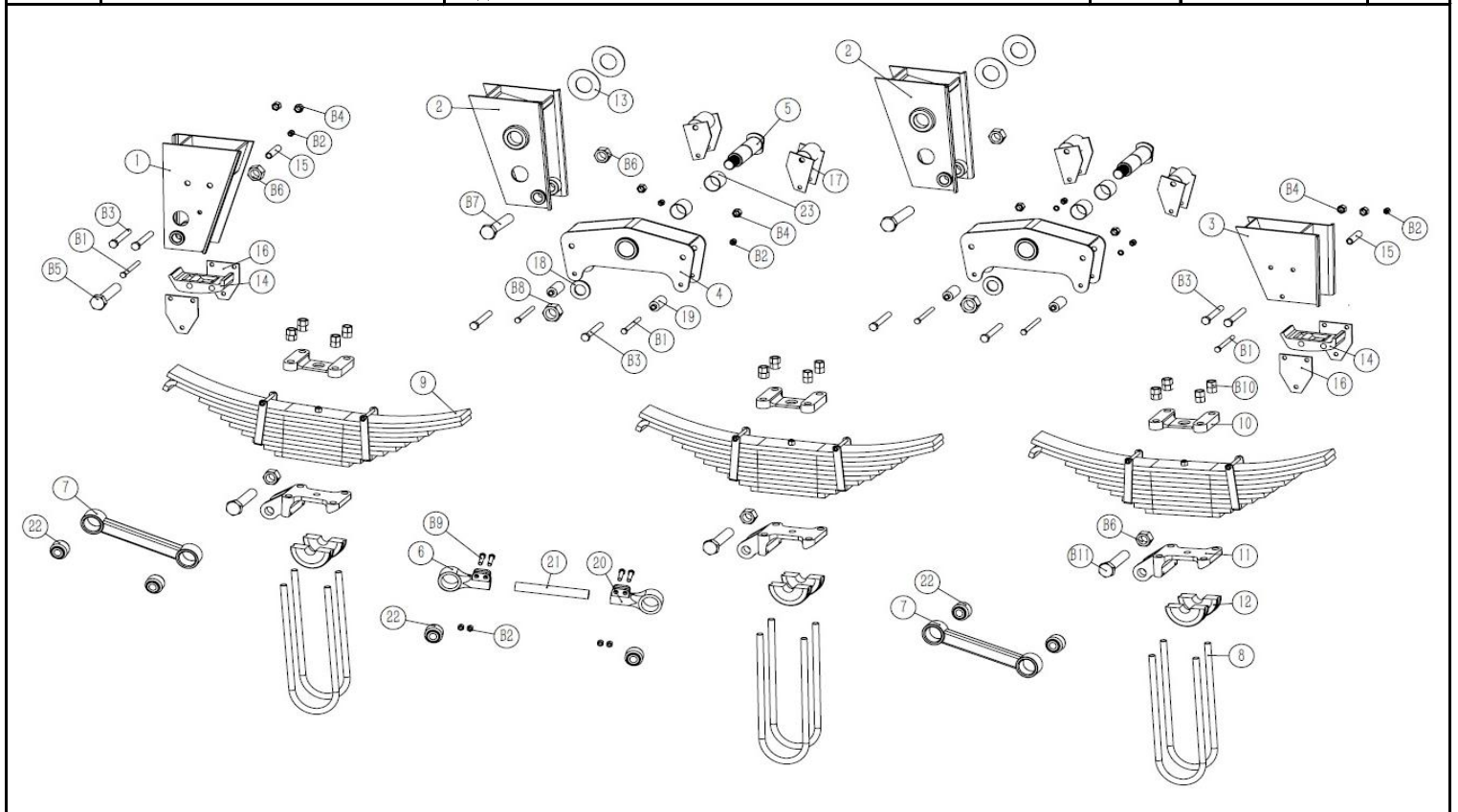
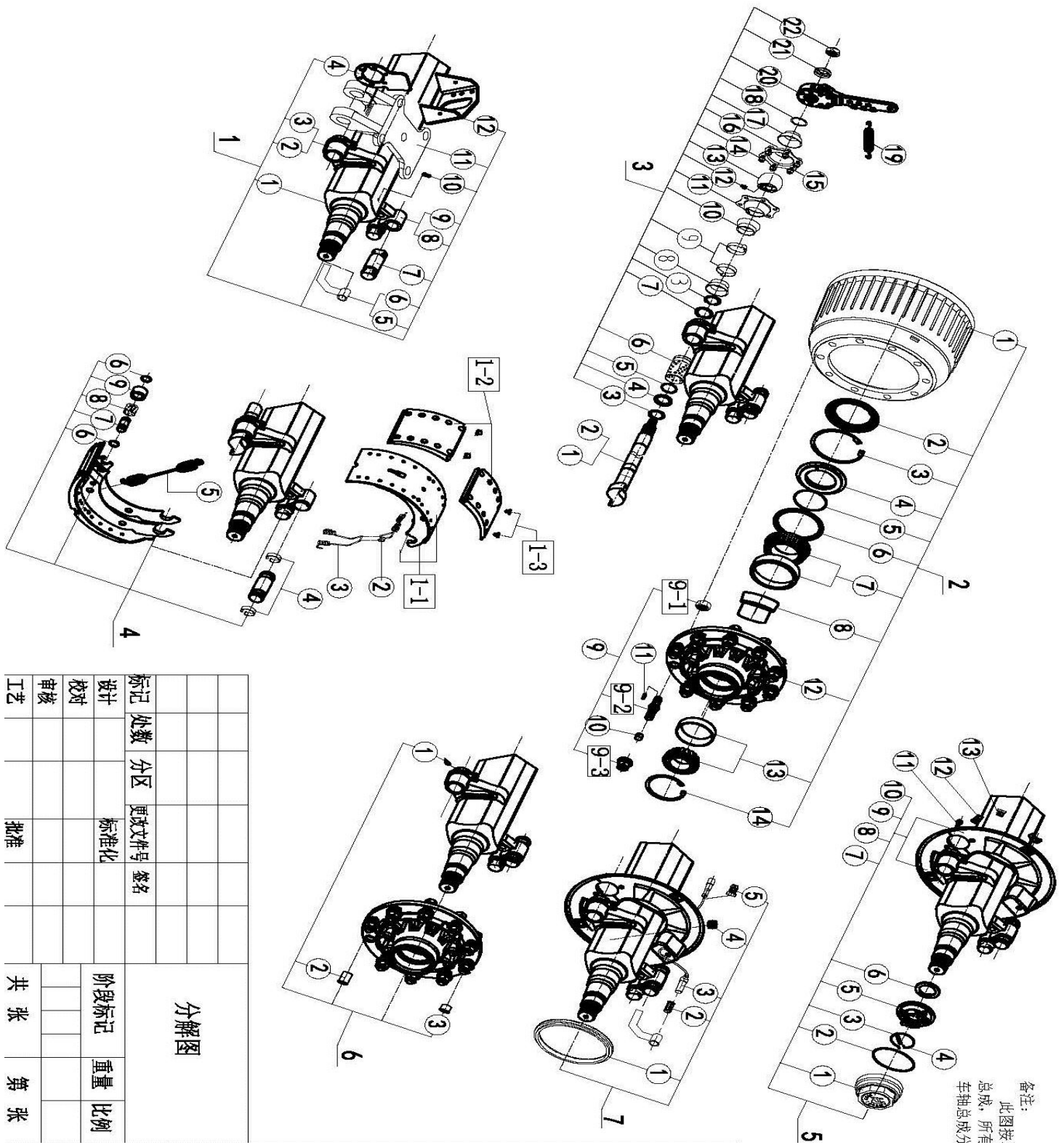


№ п/п	Обозначение	Наименование	Кол-во на ТС	Комментарий	Кол-во в заказ
1	163.50.29.4.FL00.1	Подвеска 3*12т	1		
2	163.50.29.4.FL00.2	Ось с АБС	2		
3	163.50.29.4.FL00.3	Ось без АБС	1		
4	163.50.29.4.FL00.4	Камера тормозная тип 30 в сборе	6		
29.1	163.50.29.4.FL00.1	Подвеска 3*12т			



№ п/п	Обозначение	Наименование	Кол-во на ТС	Комментарий	Кол-во в заказ
1		Кронштейн передний в сборе левый (правый)			
1.1.1	163.50.29.4.FL00.1.1.1.1	Кронштейн передний левый	1		
1.1.2	163.50.29.4.FL00.1.1.1.2	Кронштейн передний правый	1		
1.14	163.50.29.4.FL00.1.1.14	Подставка рессоры	2		
1.15	163.50.29.4.FL00.1.1.15	Распорная втулка	2		
1.16	163.50.29.4.FL00.1.1.16	Боковая пластина	4		

1.B1	163.50.29.4.FL00.1.1.B1	Болт М14*160	2		
1.B2	163.50.29.4.FL00.1.1.B2	Гайка М14	2		
1.B3	163.50.29.4.FL00.1.1.B3	Болт М20*165	4		
1.B4	163.50.29.4.FL00.1.1.B4	Гайка М20	4		
1.B5	163.50.29.4.FL00.1.1.B5	Болт М36*186	2		
1.B6	163.50.29.4.FL00.1.1.B6	Гайка М36	2		
2		Кронштейн средний в сборе левый (правый)			
2.2.1	163.50.29.4.FL00.1.2.2.1	Кронштейн средний левый	1		
2.2.2	163.50.29.4.FL00.1.2.2.2	Кронштейн средний правый	1		
2.13	163.50.29.4.FL00.1.2.13	Шайба	8		
2.B6	163.50.29.4.FL00.1.2.B6	Гайка М36	4		
2.B7	163.50.29.4.FL00.1.2.B7	Болт М36*214	4		
3		Кронштейн задний в сборе	2		
3.3	163.50.29.4.FL00.1.3.3	Кронштейн задний	2		
3.14	163.50.29.4.FL00.1.3.14	Подставка рессоры	2		
3.15	163.50.29.4.FL00.1.3.15	Распорная втулка	2		
3.16	163.50.29.4.FL00.1.3.16	Боковая пластина	4		
3.B1	163.50.29.4.FL00.1.3.B1	Болт М14*160	2		
3.B2	163.50.29.4.FL00.1.3.B2	Гайка М14	2		
3.B3	163.50.29.4.FL00.1.3.B3	Болт М20*165	4		
3.B4	163.50.29.4.FL00.1.3.B4	Гайка М20	4		
4		Балансир сборка			
4.4	163.50.29.4.FL00.1.4.4	Балансир	4		
4.17	163.50.29.4.FL00.1.4.17	Вкладыш	8		
4.19	163.50.29.4.FL00.1.4.19	Распорная втулка	8		
4.23.1	163.50.29.4.FL00.1.4.23.1	Втулка балансира (медная)	8		
4.23.2	163.50.29.4.FL00.1.4.23.2	Втулка балансира (композитная)	8		
4.B1	163.50.29.4.FL00.1.4.B1	Болт М14*160	8		
4.B2	163.50.29.4.FL00.1.4.B2	Гайка М14	8		
4.B3	163.50.29.4.FL00.1.4.B3	Болт М20*165	8		
4.B4	163.50.29.4.FL00.1.4.B4	Гайка М20	8		
5		Ось балансира сборка			
5.5	163.50.29.4.FL00.1.5.5	Ось балансира	4		
5.18	163.50.29.4.FL00.1.5.18	Шайба	4		
5.B8	163.50.29.4.FL00.1.5.B8	Гайка оси балансира	4		
6.1	163.50.29.4.FL00.1.6.1	Штанга реактивная регулируемая в сборе 376мм	1		
6.1.6	163.50.29.4.FL00.1.6.1.6	Наконечник штанги регулируемой левый	1		
6.1.20	163.50.29.4.FL00.1.6.1.20	Наконечник штанги регулируемой правый	1		
6.1.21	163.50.29.4.FL00.1.6.1.21	Резьбовая шпилька (стержень) 230	1		
6.1.22	163.50.29.4.FL00.1.6.1.22	Сайлентблок штанги	2		
6.1.B2	163.50.29.4.FL00.1.6.1.B2	Гайка М14	4		
6.1.B9	163.50.29.4.FL00.1.6.1.B9	Болт М14*70	4		
6.2	163.50.29.4.FL00.1.6.2	Штанга реактивная регулируемая в сборе 434мм	2		
6.2.6	163.50.29.4.FL00.1.6.2.6	Наконечник штанги регулируемой левый	4		
6.2.20	163.50.29.4.FL00.1.6.2.20	Наконечник штанги регулируемой правый	4		
6.2.21	163.50.29.4.FL00.1.6.2.21	Резьбовая шпилька (стержень)	2		
6.2.22	163.50.29.4.FL00.1.6.2.22	Сайлентблок штанги	4		
6.2.B2	163.50.29.4.FL00.1.6.2.B2	Гайка М14	8		
6.2.B9	163.50.29.4.FL00.1.6.2.B9	Болт М14*70	8		
7.1	163.50.29.4.FL00.1.7.1	Штанга реактивная в сборе 376мм	1		
7.1.7	163.50.29.4.FL00.1.7.1.7	Штанга реактивная без с/блоков	1		
7.1.22	163.50.29.4.FL00.1.7.1.22	Сайлентблок штанги	2		
7.2	163.50.29.4.FL00.1.7.2	Штанга реактивная в сборе 434мм	2		
7.2.7	163.50.29.4.FL00.1.7.2.7	Штанга реактивная без с/блоков	2		
7.2.22	163.50.29.4.FL00.1.7.2.22	Сайлентблок штанги	4		
8		Рессора сборка			
8.8	163.50.29.4.FL00.1.8.8	Стремянка	12		
8.9	163.50.29.4.FL00.1.8.9	Рессора	6		
8.10	163.50.29.4.FL00.1.8.10	Верхняя пластина крепления рессоры	6		
8.11	163.50.29.4.FL00.1.8.11	Кронштейн крепления оси	6		
8.12	163.50.29.4.FL00.1.8.12	Сегмент стремянки	12		
8.B6	163.50.29.4.FL00.1.8.B6	Гайка М36	6		
8.B11	163.50.29.4.FL00.1.8.B11	Болт М36*156	6		
8.B10	163.50.29.4.FL00.1.8.B10	Гайка стремянки	48		



设计	处数	分区	更改文件号	签名	分解图	阶段标记	重量	比例
校对								
审核								
工艺								
批准					共	张		
					第	张		

№ п/п	Обозначение	Наименование	Кол-во на ось	Комментарий	Кол-во в заказ
1		Балка оси в сборе			
1.1	163.50.29.4.FL00.2.1.1	Балка оси	1		
1.2	163.50.29.4.FL00.2.1.2	Подшипник тормозного вала левый	1		
1.3	163.50.29.4.FL00.2.1.3	Подшипник тормозного вала правый	1		
1.4	163.50.29.4.FL00.2.1.4	Кронштейн кулачкового вала	2		
1.5	163.50.29.4.FL00.2.1.5	Кронштейн АБС (левый)	1		
1.6	163.50.29.4.FL00.2.1.6	Кронштейн АБС (правый)	1		
1.7	163.50.29.4.FL00.2.1.7	Палец суппорта	4		
1.8	163.50.29.4.FL00.2.1.8	Суппорт тормоза (левый)	1		
1.9	163.50.29.4.FL00.2.1.9	Суппорт тормоза (правый)	1		
1.10	163.50.29.4.FL00.2.1.10	Штифт АБС	2		
1.11	163.50.29.4.FL00.2.1.11	Кронштейн реактивной штанги	2		
1.12	163.50.29.4.FL00.2.1.12	Кронштейн тормозной камеры	2		
2		Тормозной барабан и ступица в сборе			
2.1	163.50.29.4.FL00.2.2.1	Тормозной барабан	2		

2.2	163.50.29.4.FL00.2.2.2	Пылезащитное кольцо	2		
2.3	163.50.29.4.FL00.2.2.3	Стопорное кольцо (большое)	2		
2.4	163.50.29.4.FL00.2.2.4	Гнездо подшипника	2		
2.5	163.50.29.4.FL00.2.2.5	Уплотнительное резиновое кольцо	2		
2.6	163.50.29.4.FL00.2.2.6	Сальник	2		
2.7	163.50.29.4.FL00.2.2.7	Подшипник в сборе (большой)	2		
2.8	163.50.29.4.FL00.2.2.8	Маслоотбойник	2		
2.9.1	163.50.29.4.FL00.2.2.9.1	Гайка внутренняя (малая)	20		
2.9.2	163.50.29.4.FL00.2.2.9.2	Шпилька колеса	20		
2.9.3	163.50.29.4.FL00.2.2.9.3	Колесная гайка	20		
2.10	163.50.29.4.FL00.2.2.10	Втулка колесной шпильки (центрирующая)	4		
2.11	163.50.29.4.FL00.2.2.11	Цилиндрическая шпилька	20		
2.12	163.50.29.4.FL00.2.2.12	Ступица	2		
2.13	163.50.29.4.FL00.2.2.13	Подшипник в сборе (малый)	2		
2.14	163.50.29.4.FL00.2.2.14	Стопорное кольцо (малое)	2		
3		Кулачковый вал в сборе			
3.1	163.50.29.4.FL00.2.3.1	Кулачковый вал (левый)	1	637	
3.2	163.50.29.4.FL00.2.3.2	Кулачковый вал (правый)	1	637	
3.3	163.50.29.4.FL00.2.3.3	Пружинное стопорное кольцо (большое)	2		
3.4	163.50.29.4.FL00.2.3.4	Держатель сальника кулачкового вала	2		
3.5	163.50.29.4.FL00.2.3.5	Уплотнительное кольцо	2		
3.6	163.50.29.4.FL00.2.3.6	Втулка кулачкового вала медная	2		
3.7	163.50.29.4.FL00.2.3.7	Шайба регулировочная	2		
3.8	163.50.29.4.FL00.2.3.8	Резиновый пылезащитный чехол (большой)	2		
3.9	163.50.29.4.FL00.2.3.9	Хомут	4		
3.10	163.50.29.4.FL00.2.3.10	Резиновый пылезащитный чехол (большой) F	2		
3.11	163.50.29.4.FL00.2.3.11	Корпус подшипника кулачкового вала 1	2		
3.12	163.50.29.4.FL00.2.3.12	Смазочный штуцер (прямой) (Пресс-масленка)	2		
3.13	163.50.29.4.FL00.2.3.13	Подшипник кулачкового вала	2		
3.14	163.50.29.4.FL00.2.3.14	Гайка	12		
3.15	163.50.29.4.FL00.2.3.15	Болт М8×25	12		
3.16	163.50.29.4.FL00.2.3.16	Корпус подшипника кулачкового вала 2	2		
3.17	163.50.29.4.FL00.2.3.17	Резиновый пылезащитный чехол (малый)	2		
3.18	163.50.29.4.FL00.2.3.18	Пружинное стопорное кольцо (малое)	4		
3.19	163.50.29.4.FL00.2.3.19	Пружина регулировочного рычага	2		
3.20	163.50.29.4.FL00.2.3.20	Регулировочный рычаг тормозных колодок (трещотка) в сборе	2		
3.21	163.50.29.4.FL00.2.3.21	Накладка регулировочного рычага	2		
3.22	163.50.29.4.FL00.2.3.22	Гайка кулачкового вала	2		
4		Тормоз в сборе			
4.1.1	163.50.29.4.FL00.2.4.1.1	Тормозная колодка в сборе	4		
4.1.2	163.50.29.4.FL00.2.4.1.2	Тормозная колодка	8		
4.1.3	163.50.29.4.FL00.2.4.1.3	Заклепка	80		
4.2	163.50.29.4.FL00.2.4.2	Стопорная пружина 2	2		
4.3	163.50.29.4.FL00.2.4.3	Стопорная пружина 1	2		
4.4	163.50.29.4.FL00.2.4.4	Стопорное кольцо опорного пальца	8		
4.5	163.50.29.4.FL00.2.4.5	Возвратная пружина колодки	4		
4.6	163.50.29.4.FL00.2.4.6	Стопорное кольцо	8		
4.7	163.50.29.4.FL00.2.4.7	Ось ролика колодки тормоза	8		
4.8	163.50.29.4.FL00.2.4.8	Втулка ролика тормозной колодки	4		
4.9	163.50.29.4.FL00.2.4.9	Ролик колодки тормоза	4		
5		Уплотнительный узел в сборе			
5.1	163.50.29.4.FL00.2.5.1	Крышка ступицы	2		
5.2	163.50.29.4.FL00.2.5.2	Уплотнительное кольцо крышки ступицы	2		
5.3	163.50.29.4.FL00.2.5.3	Стопорный палец	2		
5.4	163.50.29.4.FL00.2.5.4	Стопорное кольцо	2		
5.5	163.50.29.4.FL00.2.5.5	Гайка ступицы	2		
5.6	163.50.29.4.FL00.2.5.6	Стопорная шайба	2		
5.7	163.50.29.4.FL00.2.5.7	Пылезащитный чехол (правый 2)	1		
5.8	163.50.29.4.FL00.2.5.8	Пылезащитный чехол (правый 1)	1		
5.9	163.50.29.4.FL00.2.5.9	Пылезащитный чехол (левый 2)	1		
5.10	163.50.29.4.FL00.2.5.10	Пылезащитный чехол (левый 1)	1		
5.11	163.50.29.4.FL00.2.5.11	Шпилька М10×16	8		
5.12	163.50.29.4.FL00.2.5.12	Резиновая заглушка	6		
5.13	163.50.29.4.FL00.2.5.13	Заглушка	2		
6		Другие детали			

6.1	163.50.29.4.FL00.2.6.1	Смазочный штуцер (прямой) (Пресс-масленка)	2		
6.2	163.50.29.4.FL00.2.6.2	Защитный колпачок колесной шпильки (L)	16		
6.3	163.50.29.4.FL00.2.6.3	Защитный колпачок колесной шпильки (R)	4		
7		ABS в сборе			
7.1	163.50.29.4.FL00.2.7.1	Зубчатое кольцо	2		
7.2	163.50.29.4.FL00.2.7.2	Гибкий вкладыш	2		
7.3	163.50.29.4.FL00.2.7.3	Датчик	2		
7.4	163.50.29.4.FL00.2.7.4	Хомут	2		
7.5	163.50.29.4.FL00.2.7.5	Заглушка	2		